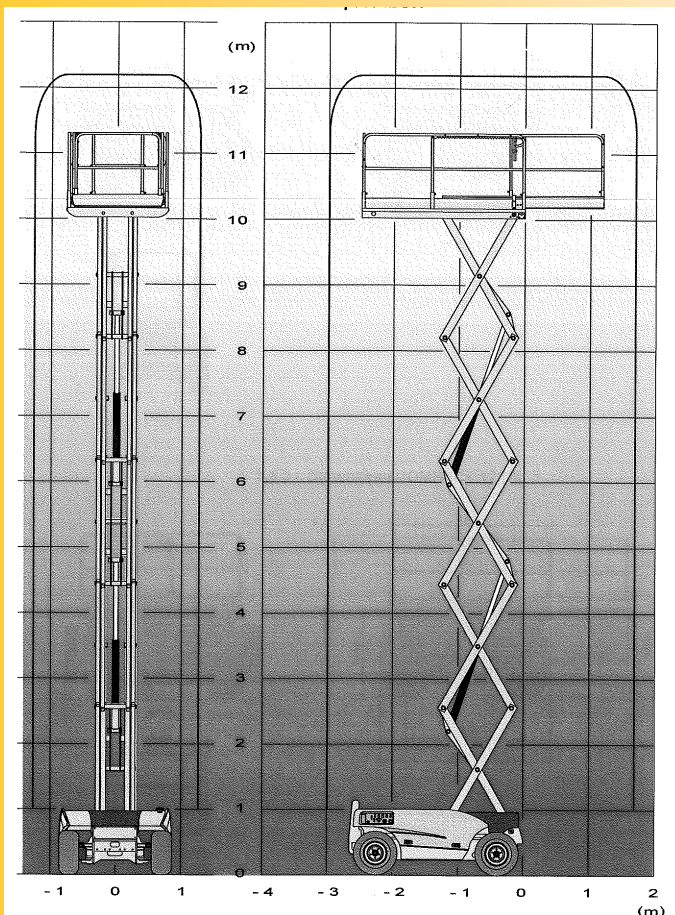
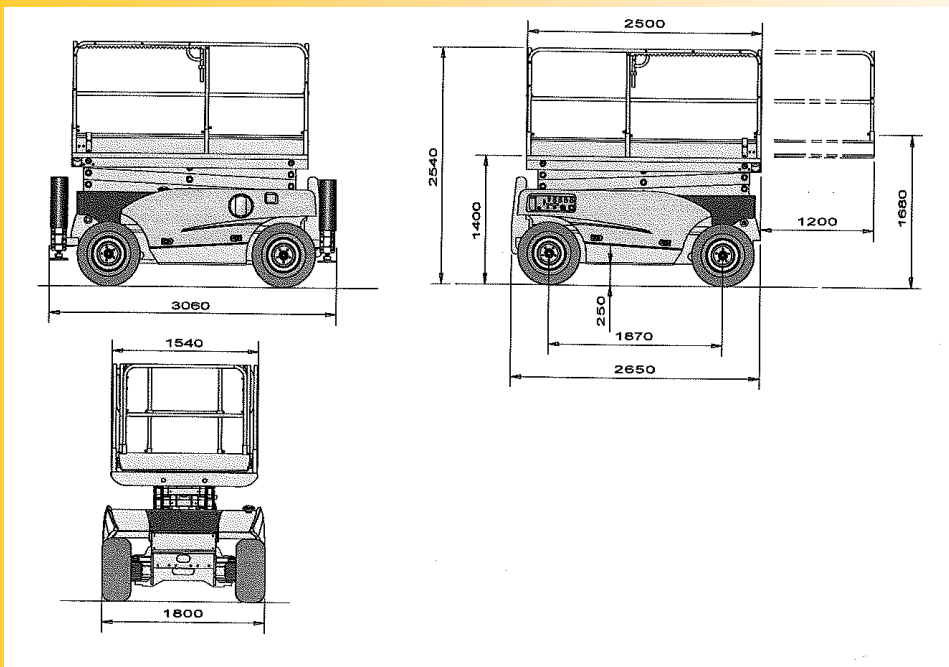


PIATTAFORMA VERTICALE MOD. SCISSOR COMPACT 12



CARATTERISTICHE TECNICHE :

- Altezza max di lavoro mt 12,15
- Altezza max piano calpestio mt 10,15
- Portata piattaforma kg. 450
(3 persone)
- Dimensioni cestello mt 1,54 x mt 2,50
- Dimensioni unità a riposo :
 - Lunghezza mt 2,65
 - Larghezza mt 1,80
 - Altezza mt 2.54
- Pendenza max superabile 40%
- Peso complessivo unità kg. 3.860
- Motore diesel

AGLIARDI

noleggio piattaforme aeree