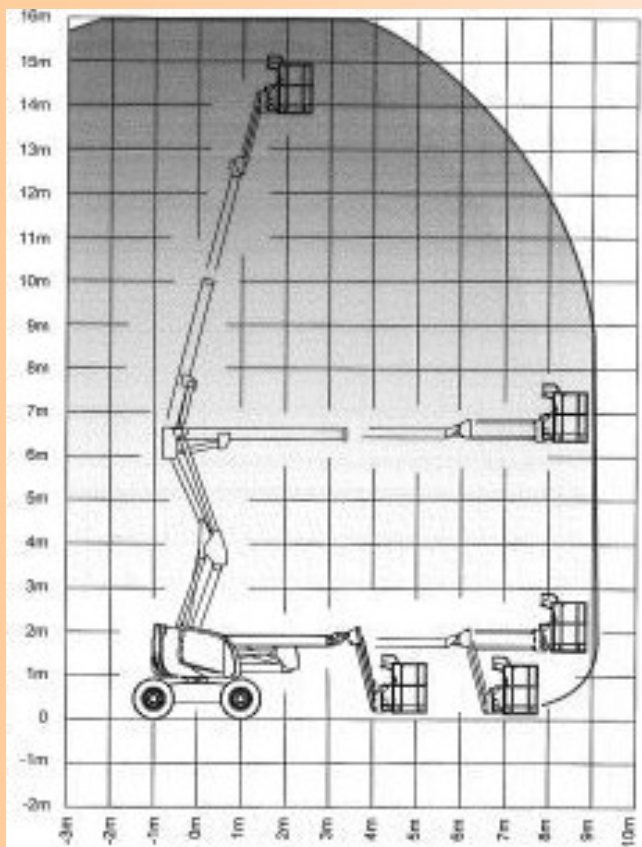
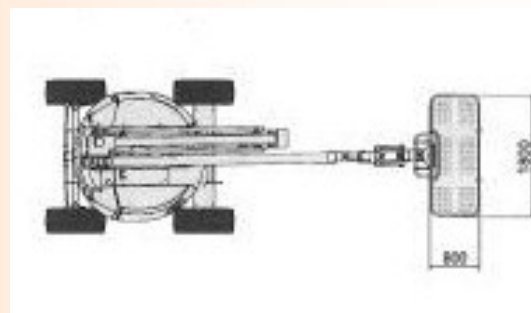
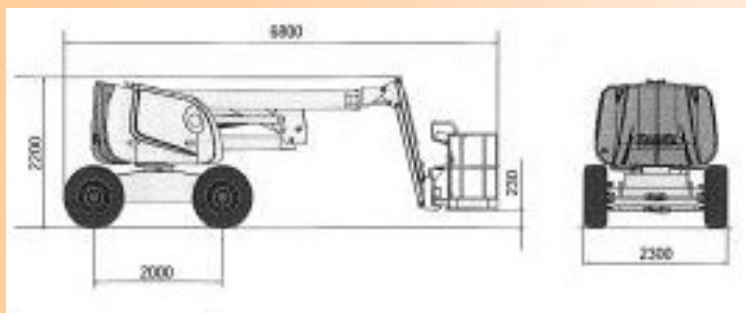


PIATTAFORMA ARTICOLATA MODELLO HA 16 PX



Caratteristiche tecniche:

- altezza massima di lavoro mt. 16
- altezza massima piano calpestio piattaforma mt. 14
- sbraccio laterale massimo mt.9,10
- portata nella piattaforma kg. 230
- dimensioni cestello mt 1,8 x 0,8
- dimensioni unità a riposo
lunghezza mt. 6,80
larghezza mt. 2,30
altezza mt. 2,20
- velocità massima vento 45 KM/h
- lunghezza in posizione trasporto: mt.5,30
- pendenza massima superabile 40%
- velocità max di traslazione km/h 0.70/5,5 km
- peso complessivo unità kg. 6.600

AGLIARDI
noleggio piattaforme aeree