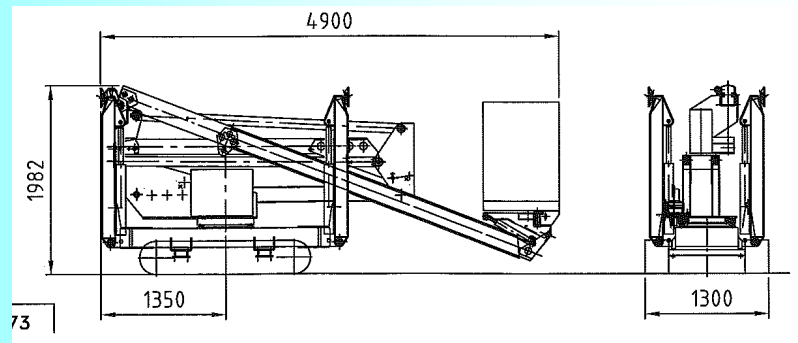
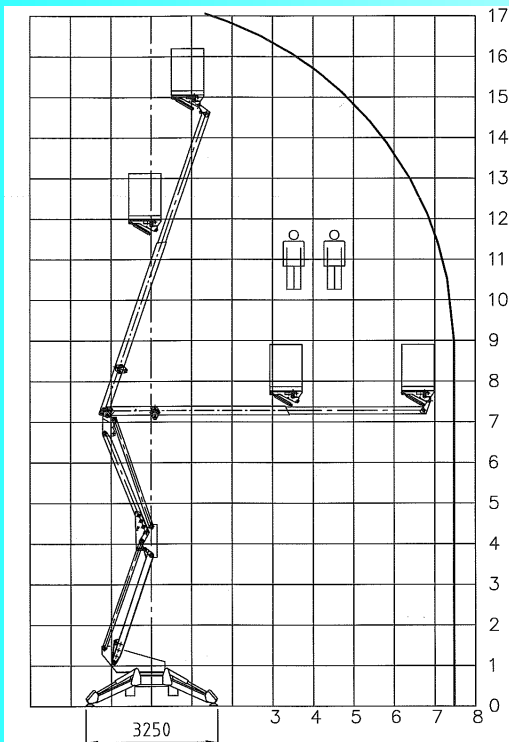


PIATTAFORMA aerea SEMOVENTE MOD. RAGNO TZ 170



Caratteristiche tecniche:

- altezza massima di lavoro m. 17
- motore Diesel 7,4W
- motore elettrico monofase 220V-2,2kW
- pendenza massima 30%
- velocità massima 2Km/h
- rotazione torretta 400°
- navicella aerea dim: mt 1,4x0,7 girevole idraulicamente
- rotazione navicella 75°+75°
- portata utile Kg.200
- peso: kg.2.950
- quadro di comando principale a bordo della navicella aerea, con comandi di emergenza a terra



AGLIARDI
noleggio piattaforme aeree